

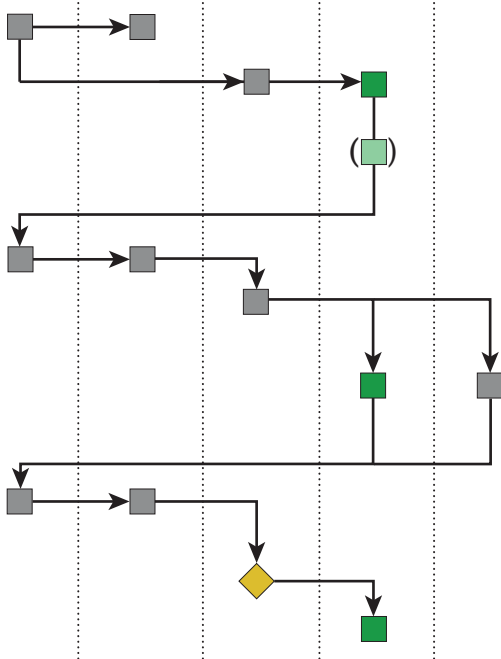
# Ablaufschema Gesamtrevision Ortsplanung Wauwil

Stand 15. Februar 2024



ZEITRAUM Ortspla- Gemeindegemeinde- Bevölkerung kant. Planungen / nungs- rat Bevölk. Instanz Kerngruppe kommission

## Siedlungsleitbild (Planungsphase 1)

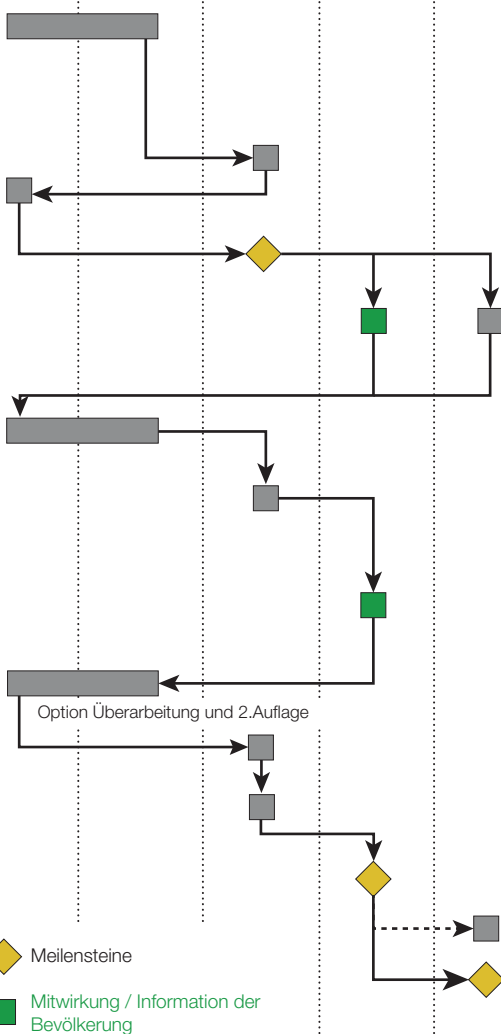


## Arbeitsschritte

## Termine

Projektorganisation, Grundlagen bereitstellen / Analyse / Kickoff OPK	Dez 20
Information der Bevölkerung (siehe Wauwiler Info Januar 2021)	Jan 21
Inputs Kommissionen, Kinder/Jugend, Bevölkerungsbefragung Verkehrssituation, Umfrage Gewerbe	Jan bis Juli 21
Überprüfung/Überarbeitung Siedlungsleitbild/ Beratung mit OPK	Jan bis Juli 21
Verabschiedung im Gemeinderat zHd Mitwirkung/ kantonale Vernehmlassung	Aug 21
Öffentliche Mitwirkung / Vernehmlassung Kanton / Möglichkeit zur Äusserung Kanal: Orientierungsversammlung, "Wauwiler Info", Website Gemeinde	Sept / Okt 21
Einarbeiten Inputs Kanton und Bevölkerung / Beratung mit OPK	Nov / Dez 21
Beschlussfassung Gemeinderat	Jan 22
Publikation	Jan 22

## Ortsplanungsrevision Phase 2



## Arbeitsschritte

## Termine

Projektorganisation, Entwurf Zonenplan, Bau- und Zonenreglement, Überarbeitung Erschliessungsrichtplan und Verkehr- und Fusswegrichtplan bei Bedarf Laufend: Beratung der Entwürfe mit OPK	Jan 22 bis Feb 23
Beratung Gemeinderat	Mai 23
Überarbeitung der Entwürfe aufgrund Inputs Gemeinderat	Mai 23
Gemeinderat mit Beschluss der Planungen zur kantonalen Vorprüfung und zur Mitwirkung	Mai 23
Mitwirkung Bevölkerung gemäss § 6 PBG / Vorprüfung Kanton	Juni bis Nov 23 Juni 23 bis März 24
Auswertung Stellungnahmen Mitwirkung / Vorprüfung und Beratung / Überarbeitung Planung	Dez 23 bis Juni 24
Beratung Gemeinderat, Beschluss zur öfftl. Auflage	Juni 24
Öffentliche Auflage gemäss § 61 PBG Kanal: Orientierungsversammlung, "Wauwiler Info", Website Gemeinde	August / September 24
Einspracheverhandlungen	Oktober / November 24
Gemeinderat Entscheid über Einsprachen	1. Quartal 25
Gemeinderat verabschiedet Botschaft	1. Quartal 25
Beschlussfassung Gemeindeversammlung	2. Quartal 25
Evtl. Beschwerdeverfahren	
Genehmigung Regierungsrat	3. / 4. Quartal 25

Meilensteine  
Mitwirkung / Information der Bevölkerung